

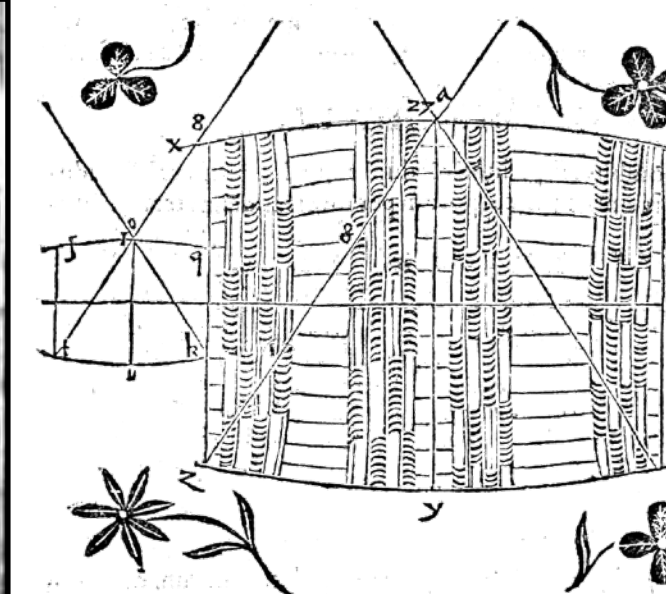
How to measure the volume of a barrel ?

From stereometry to the invention of the « épaleur », the rumble of the barrel volume measurement

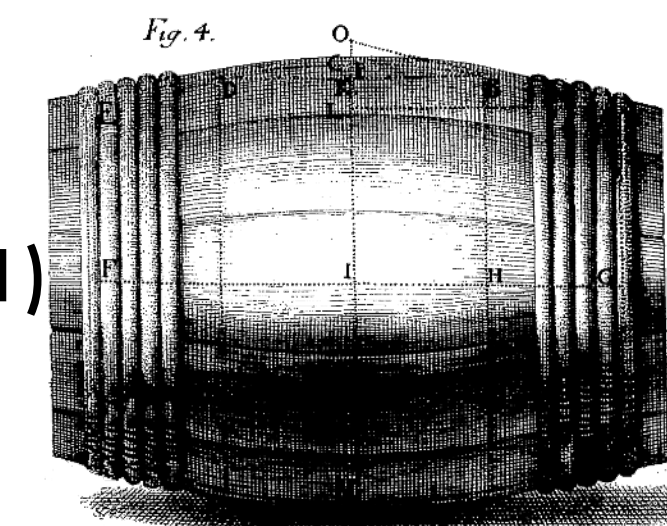
Dr Clément Genty^{1,2}, Jean-Charles Vicard¹

¹ Tonnellerie Vicard, Groupe Vicard, 184 rue haute de Crouin, F-16100 Cognac, France

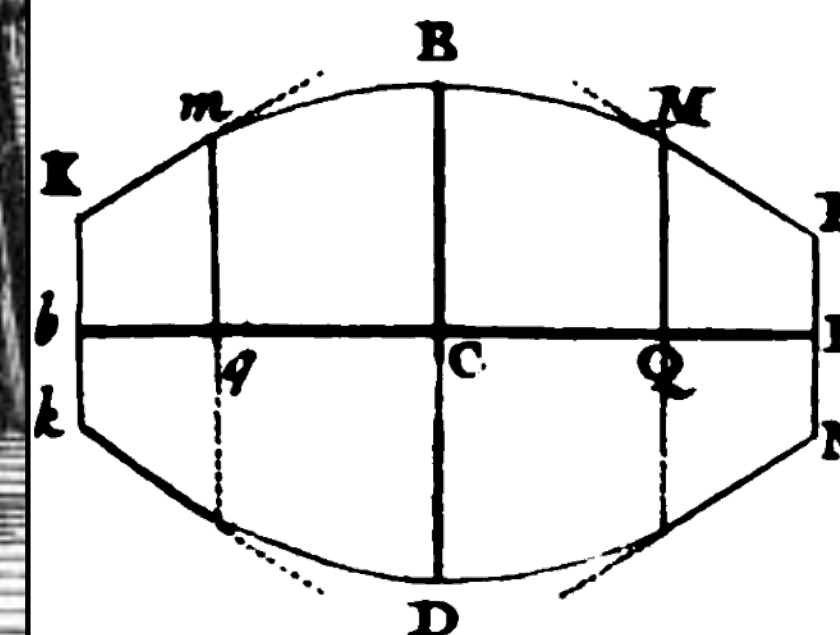
² Arts et Métiers Sciences et Technologies, LAMPA, HESAM Université, F-53810 Changé, France



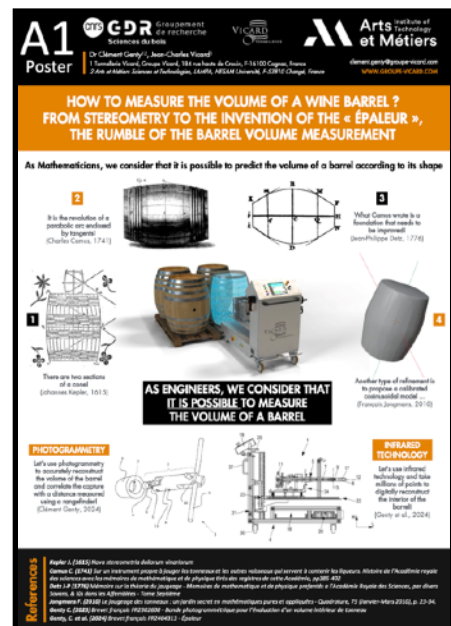
KEPLER, Johannes (1615)



CAMUS, Charles (1741)



DETZ, J-P (1776)



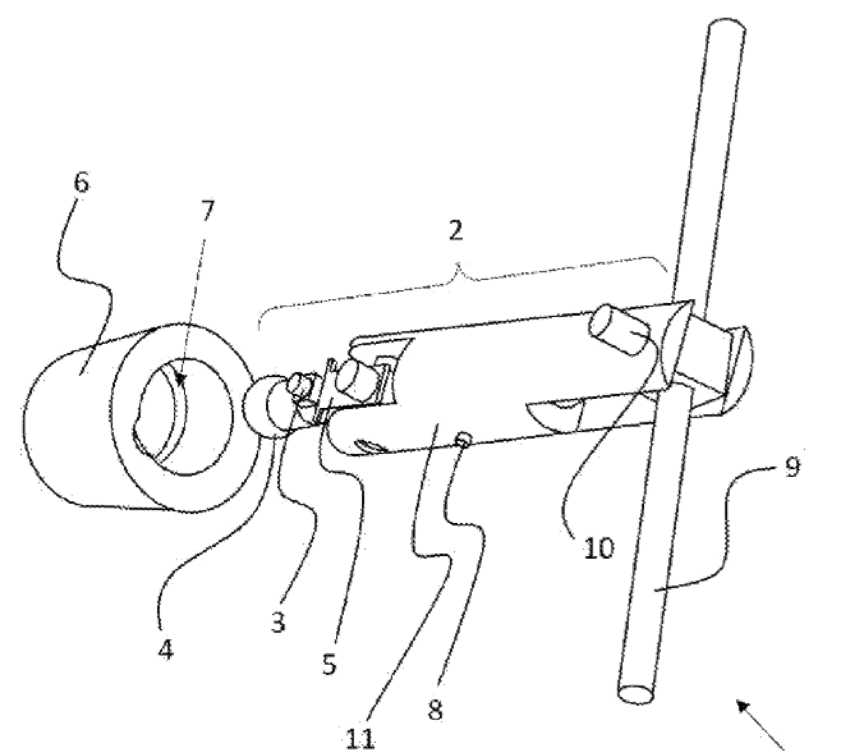
How to measure the volume of a barrel ?

From stereometry to the invention of the « épaleur », the rumble of the barrel volume measurement

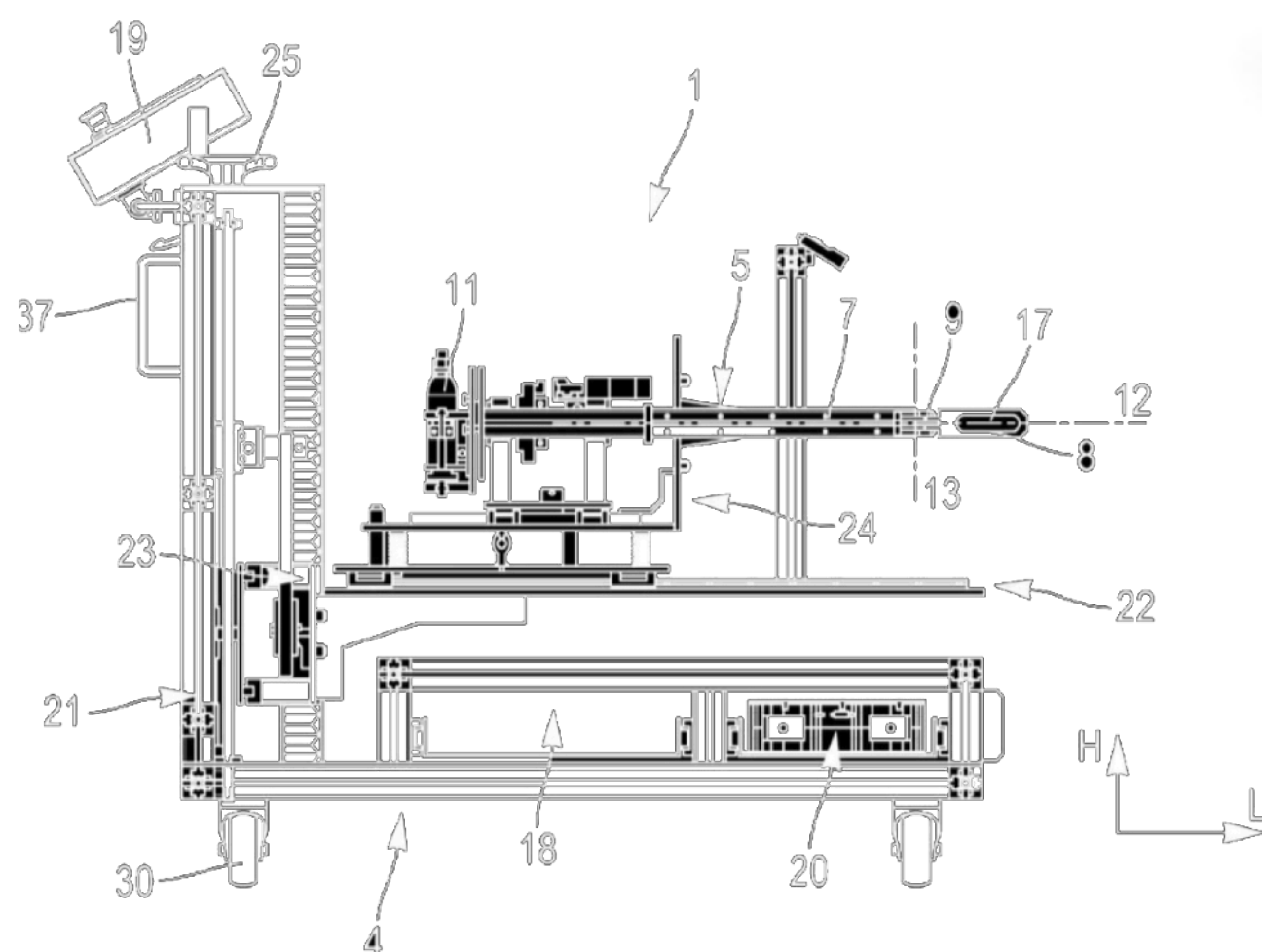
Dr Clément Genty^{1,2}, Jean-Charles Vicard¹

¹ Tonnellerie Vicard, Groupe Vicard, 184 rue haute de Crouin, F-16100 Cognac, France

² Arts et Métiers Sciences et Technologies, LAMPA, HESAM Université, F -53810 Changé, France



GENTY, Clément (2023)



GENTY, Clément et al.(2024)

