

Dr Clément Genty<sup>1,2</sup>, Jean-Charles Vicard<sup>1</sup>

1 Tonnellerie Vicard, Groupe Vicard, 184 rue haute de Crouin, F-16100 Cognac, France

2 Arts et Métiers Sciences et Technologies, LAMPA, HESAM Université, F-53810 Changé, France

clement.genty@groupe-vicard.com

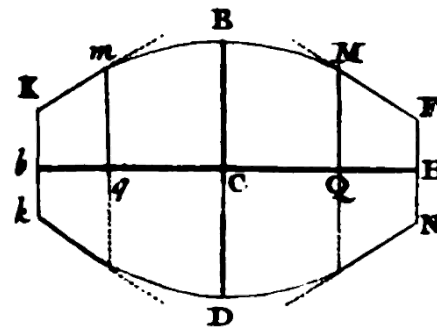
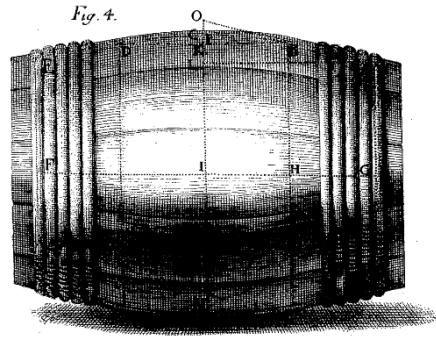
WWW.GROUPE-VICARD.COM

## HOW TO MEASURE THE VOLUME OF A WINE BARREL ? FROM STEREOOMETRY TO THE INVENTION OF THE « ÉPALEUR », THE RUMBLE OF THE BARREL VOLUME MEASUREMENT

As Mathematicians, we consider that it is possible to predict the volume of a barrel according to its shape

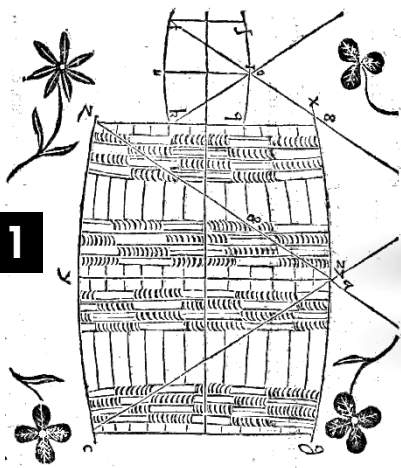
2

It is the revolution of a parabolic arc enclosed by tangents!  
(Charles Camus, 1741)

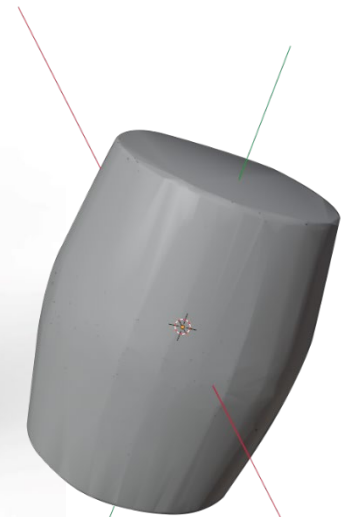


3

What Camus wrote is a foundation that needs to be improved!  
(Jean-Philippe Detz, 1776)



There are two sections of a cone!  
(Johannes Kepler, 1615)



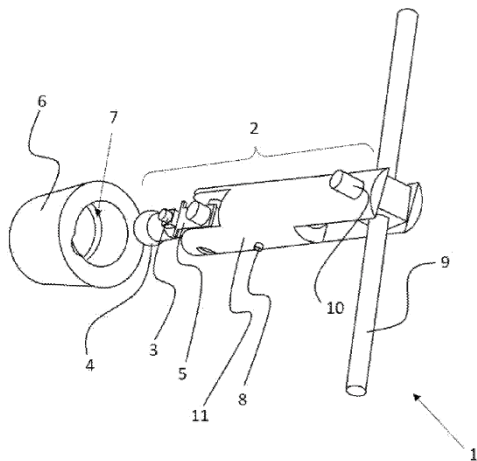
4

Another type of refinement is to propose a calibrated cosinusoidal model ...  
(François Jongmans, 2010)

**AS ENGINEERS, WE CONSIDER THAT  
IT IS POSSIBLE TO MEASURE  
THE VOLUME OF A BARREL**

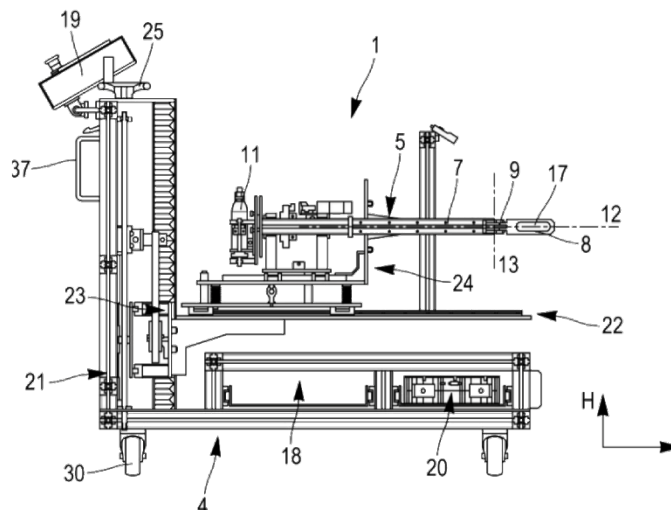
### PHOTOGRAMMETRY

Let's use photogrammetry to accurately reconstruct the volume of the barrel and correlate the capture with a distance measured using a rangefinder!  
(Clément Genty, 2024)



### INFRARED TECHNOLOGY

Let's use infrared technology and take millions of points to digitally reconstruct the interior of the barrel!  
(Genty et al., 2024)



Kepler J. (1615) *Nova stereometria doliorum vinariorum*

Camus C. (1741) *Sur un instrument propre à jauger les tonneaux et les autres vaisseaux qui servent à contenir les liqueurs. Histoire de l'Académie royale des sciences avec les mémoires de mathématique et de physique tirés des registres de cette Académie, pp385-402*

Detz J-P (1776) *Mémoire sur la théorie du jaugeage - Memoires de mathématique et de physique presentés à l'Académie Royale des Sciences, par divers Savans, & lûs dans les Affemblées - Tome Septième*

Jongmans F. (2010) *Le jaugeage des tonneaux : un jardin secret en mathématiques pures et appliquées - Quadrature, 75 (Janvier-Mars 2010), p. 23-34.*

Genty C. (2023) *Brevet français FR2302608 - Bonde photogrammétrique pour l'évaluation d'un volume intérieur de tonneau*

Genty, C. et al. (2024) *Brevet français FR2404313 - Épaleur*