

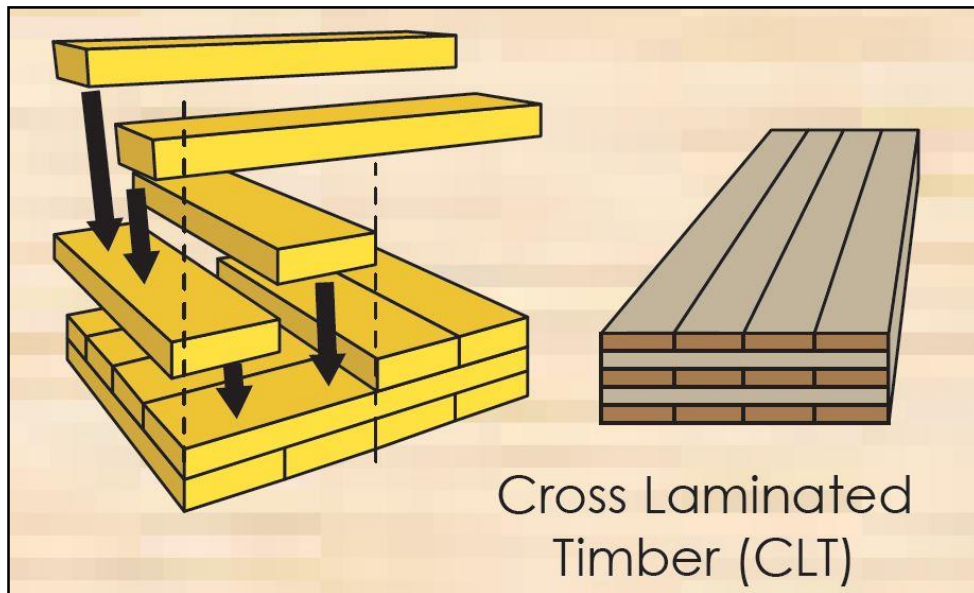
Mesure du fluage en cisaillement roulant dans la flèche des panneaux CLT

GDR BOIS 2020

18 – 20 NOVEMBRE 2020

Charlotte Allemand

Sous la direction de : A. LEBEE, N. PINOTEAU , G. FORÊT



$$G_{\infty} = \frac{G_{r,mean}}{1 + k_{def}}$$

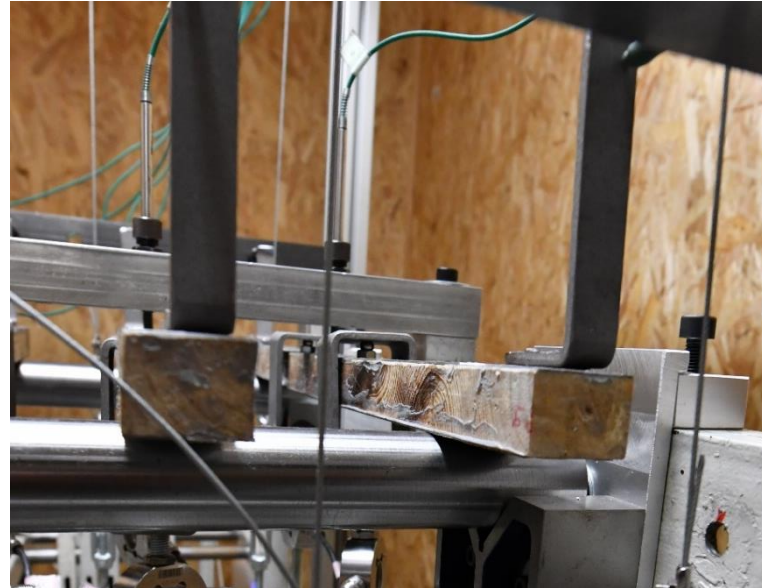
Mesure du fluage en cisaillement roulant dans la flèche des panneaux CLT

GDR BOIS 2020

18 – 20 NOVEMBRE 2020

Charlotte Allemand

Sous la direction de : A. LEBEE, N. PINOTEAU , G. FORÊT



- * Température et Humidité contrôlées
- * 221 jours d'expérience
- * 5 échantillons

